

自吸式磁力泵

SMX



www.iwaki.cn



IWAKICHINA

自吸式磁力泵 耐异常运转，适用范围广



SMX 系列是一种采用增强型塑料制成的卧式自吸磁力泵。其自循环冷却构造大大提高了泵在空转、汽蚀以及出口阀关闭等异常工况下的耐用性能。此外，采用通用的标准规格电机也大大扩大了其适用范围。



SMX-441

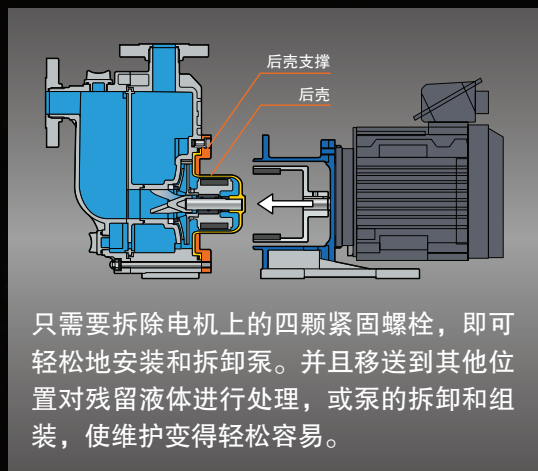
SMX-220

适用范围广

SMX 系列采用模块化设计，便于输送高比重液体；同时配用标准规格电机，也大大扩大了其适用范围。

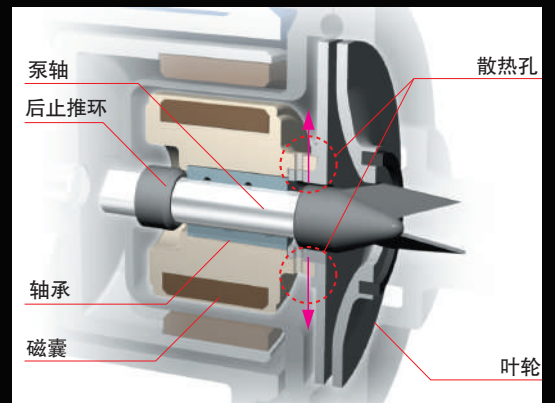
易于维护

泵的过流端部件可在不用拆卸的情况下作为一个整体与电机分离。同时，过流端部件零件数目少，便于维护。



耐异常运行

采用独有的自动散热构造，在异常运行工况下可以有效扩散摩擦产生的热量。此外，非接触构造可以阻止后止推环与轴承接触，抑制了摩擦热的产生。

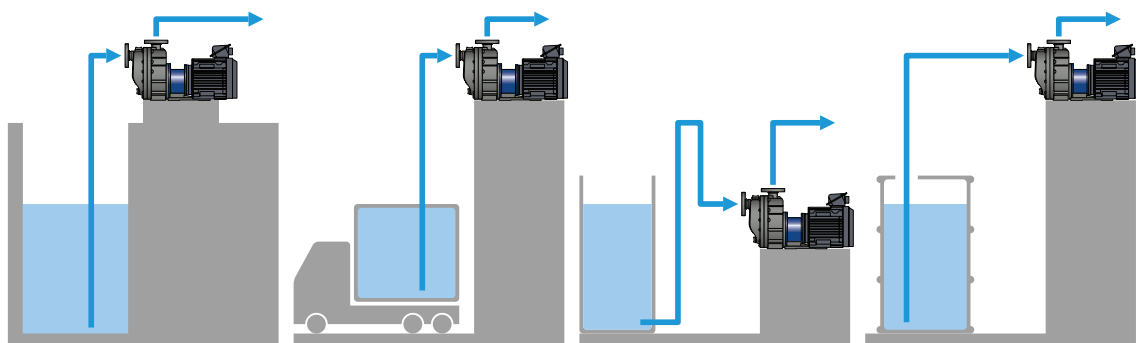


快速自吸

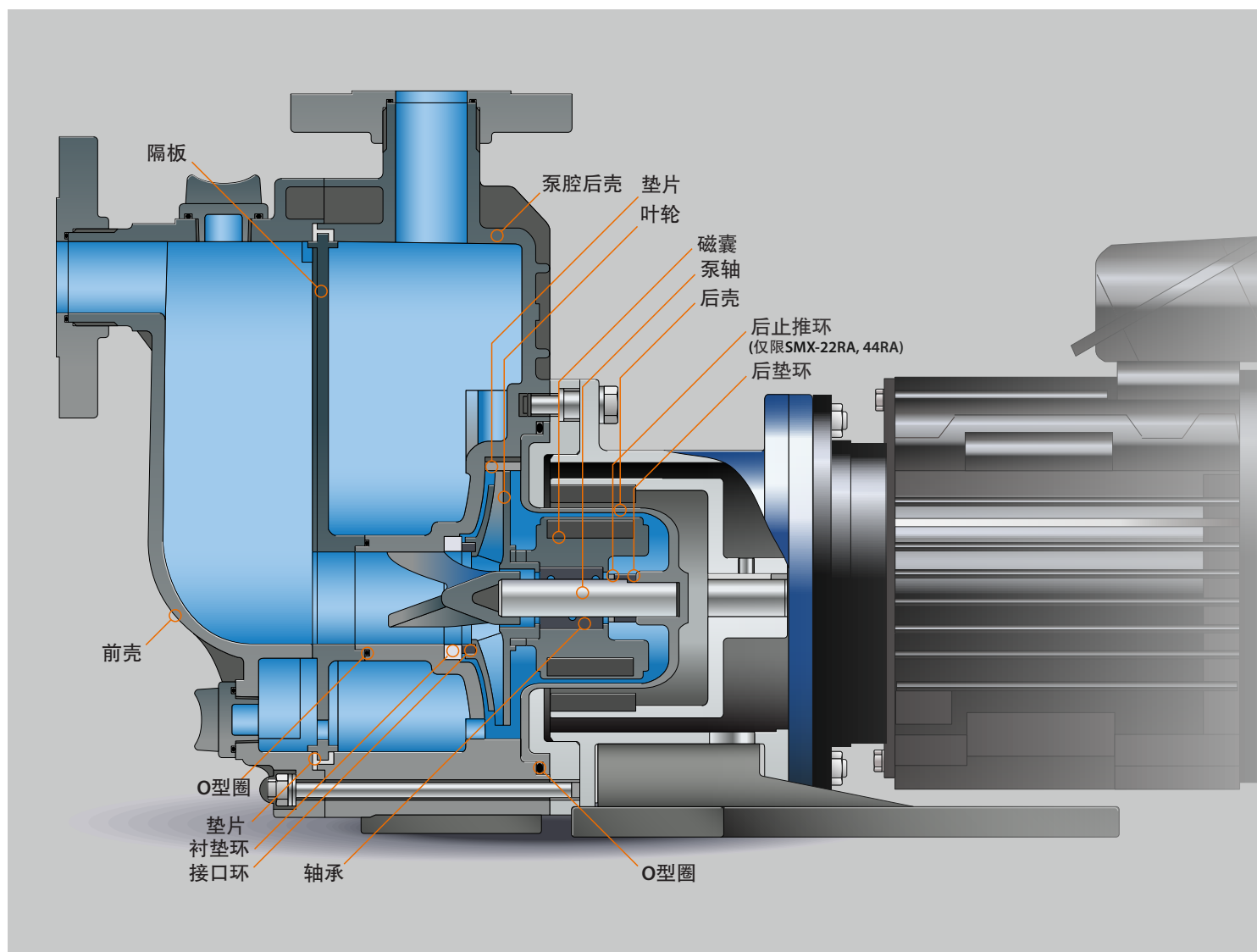
SMX 不需要外部自吸阀或阀门，气液分离设计可以完成快速自吸。其出色的自吸性能可在 90 秒之内即达到 4 米。

应用示例

- 药槽抽吸 化工厂的地下储罐槽，各种工厂的废水处理槽等
- 各种水箱和高空管道的抽水 化学溶液移送（电镀液 / 蚀刻液）、液罐车移送 / 回收，或从药罐顶抽吸
- 化学药液药罐转移 从主药罐到副药罐的液体供应 / 补给，从药桶到容器的补给等



独特的设计 提高了可靠性和性能



过流端材质

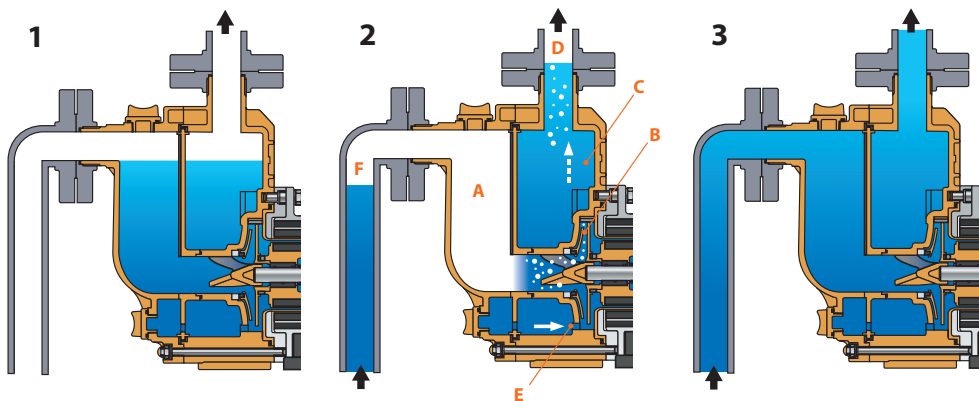
材质代码	CA	RA	KA
前壳			
泵腔后壳			
后壳			
垫片 ^{注1}		GFRPP	
叶轮			
隔板			
磁囊		PP	
O型圈		FKM/EPDM	
垫片			
泵轴	高纯度铝陶瓷		SiC
衬垫环		铝陶瓷	
后垫环	SMX-22, 44	CFRPPS	
	SMX-54	高纯度铝陶瓷	SiC
后止推环 ^{注2}	-	高纯度铝陶瓷	-
轴承	碳	PTFE (带填充物)	SiC
接口环		PTFE (带填充物)	

注1: SMX-22 □ T, 54 □ T, 54 □ X 没有蜗室隔舌

注2: 仅限 SMX-22RA, 44RA



自吸原理



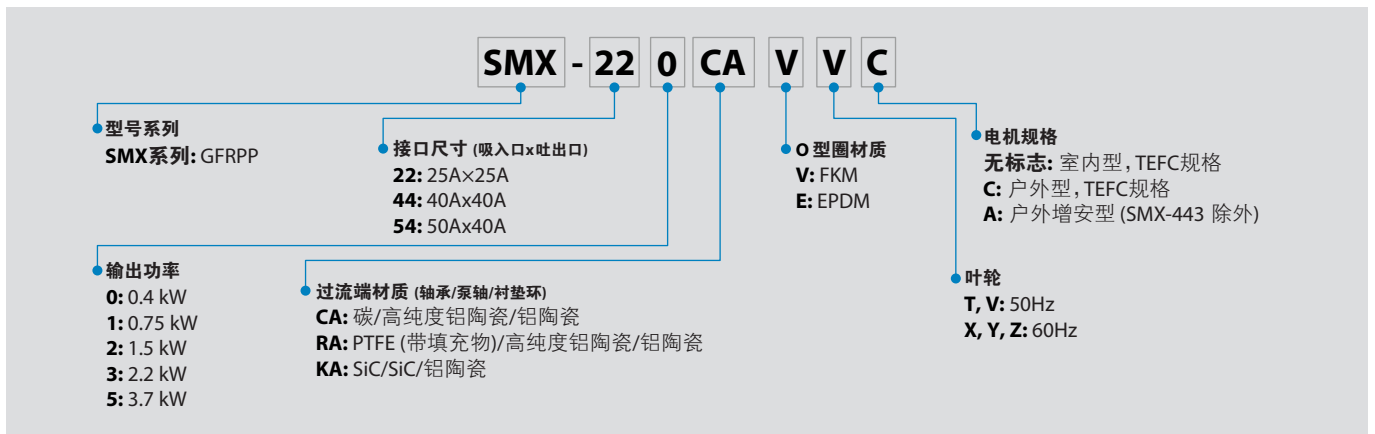
1. 往泵内灌注液体。
2. 初始运行时，气体和液体从吸入口同时被吸入，其混合物经由前腔 A 吸入到前壳，在此处通过叶轮搅拌作用将二者混合，再由 B 腔输送到后壳 C 腔内，在此处气液分离，气体从吐出口 D 排出，余下的液体通过后壳下方的循环孔 E 回流前壳 B，并再次与吸入的空气经叶轮搅拌混合，以上过程不断重复直至吸入侧 F 的气体被完全排出为止。
3. 气体被完全排尽之后，泵的运行与普通离心泵相同，即使泵停止运行，泵腔里仍保留有足够下次自吸所需要的液体。

规格

型号	接口尺寸 吸入口×吐出口	叶轮代码	电源频率 Hz	最小流量 L/min	标准流量 - 扬程 L/min-m	最大流量 L/min	电机功率 kW(2P)	耐压强度 MPa	重量 Kg
SMX-220	25Ax25A	V	50	10	80-8.5	90	0.4	0.28	22
		Y	60		80-8.5	85			
		T	50		100-13.0	105			
SMX-221		V	50		80-8.5	140	0.75		
		X	60		100-13.0	160			
		Y	60		80-8.0	135			
SMX-222	T	50	100-13.0	160	1.5	40			
	X	60	100-13.0	170					
SMX-441	40Ax40A	T	50	10	100-14.0	115	0.75	0.33	31.5
		Y	60		150-11.5	190			
SMX-442		T	50		150-12.4	280	1.5		40.5
		X	60		200-18.0	335			
		Y	60		150-11.5	290			
SMX-443		X	60		200-18.0	345	2.2		44.5
SMX-542	V	50	100-20.5	210	1.5	48			
	T	50	250-18.0	440					
SMX-543	V	50	200-17.0	410	2.2	52			
	Z	60	250-18.0	440					
SMX-545	50Ax40A	T	50	20	250-18.0	440	3.7	0.43	70
		V	50		200-17.0	410			
		X	60		300-26.0	520			
		Y	60		300-22.3	500			
		Z	60		250-18.0	440			

- 以上数值适用于与 20°C 清水相约的液体的场合
- 液温度范围：0~80°C (取决于液体类型，高温液体会导致自吸高度降低)
- 磁力泵不能在出口阀完全关闭的情况下连续操作，请保持最低吐出货量

型号识别



自吸注意事项

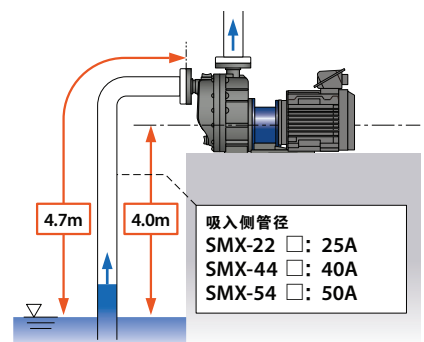
1. 吸入侧管径应与泵的接口直径相同，管道长度应保持在 4.7m 之内。管径过大或管道长度过长，会降低自吸性能导致无法自吸。另外，如果吸入侧的管道配置中 (例如配件等) 混入空气，则可能会导致无法抽入。
2. 液面波动情况下，应从其最低液面处计算最大自吸高度。
3. 首次运行时，应向泵腔灌满所输送介质后再启动。
4. 为避免加快泵的损坏，请勿频繁启动/停止。
5. 如果吸入管路中装有底阀，吸入管阻力将增加，则自吸能力可能降低或以致影响泵的自吸性能。

吸入侧管径:

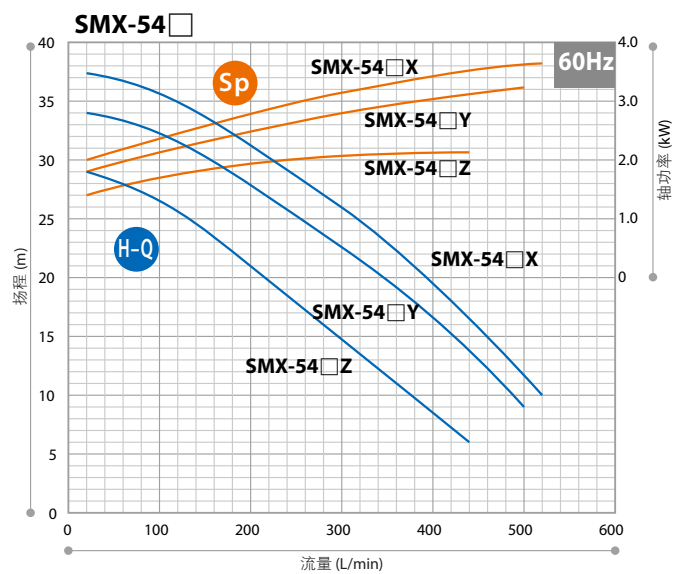
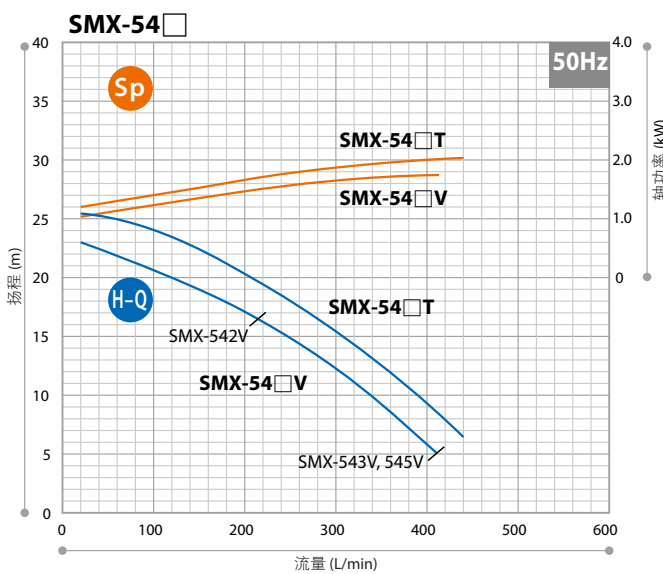
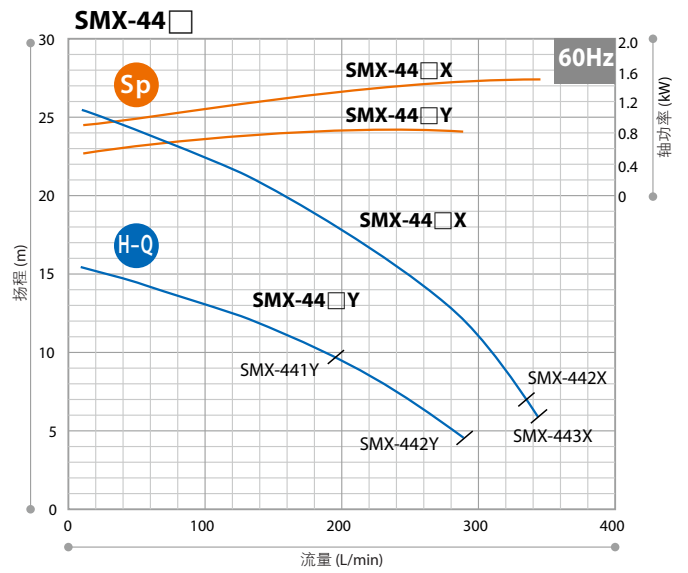
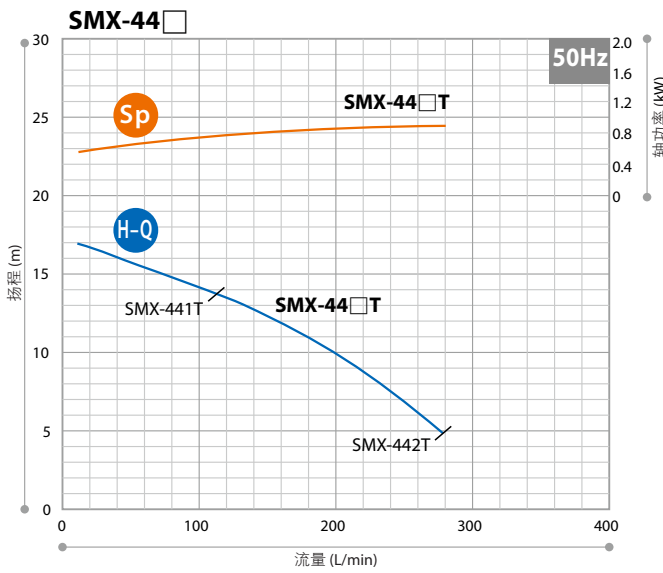
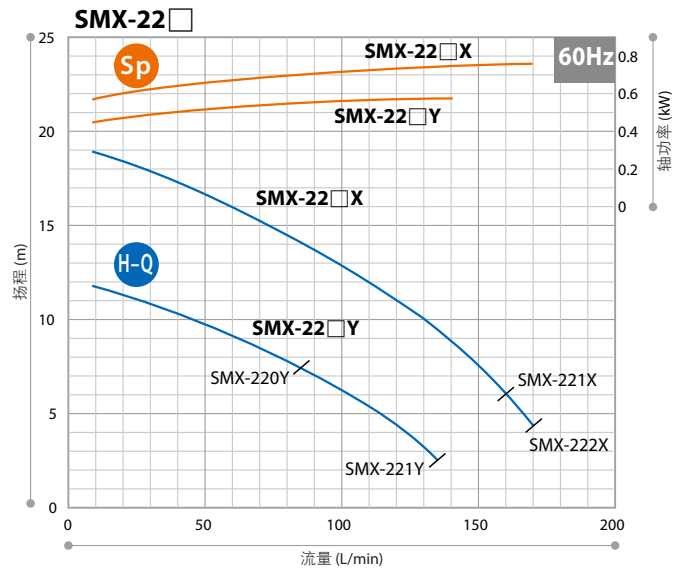
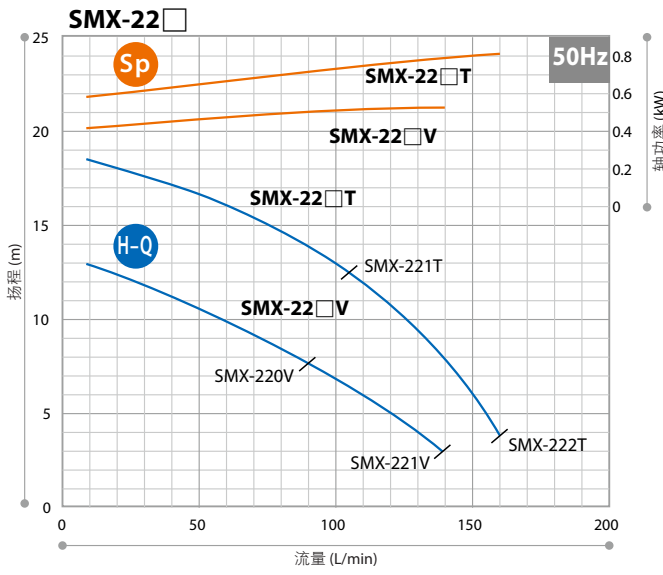
SMX-22 □: 25A

SMX-44 □: 40A

SMX-54 □: 50A

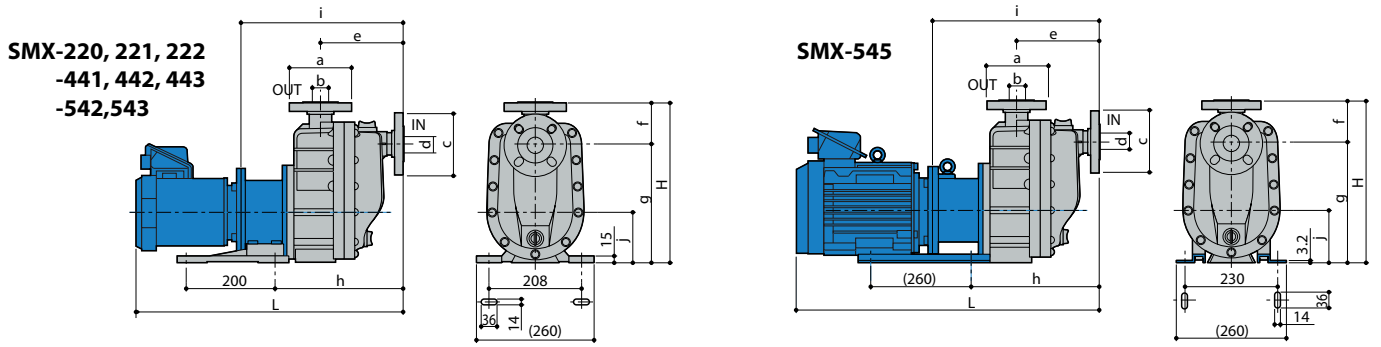


性能曲线



注: 以上数据仅供参考, 请向易威奇索要正规性能曲线。

外型尺寸 (mm)



型号	(H)	(L)	a	(b)	c	(d)	(e)	(f)	g	(h)	(i)	J
SMX-220	329	539	Ø125	Ø25	Ø125	Ø25	162	74	255	240	308	115
SMX-221		556									320	
SMX-222		605									332	
SMX-441	364	602	Ø140	Ø40	Ø140	Ø40	188	93	271	285	366	115
SMX-442		651									378	
SMX-443		680										
SMX-542	390	666	Ø140	Ø40	Ø155	Ø50	205	100	290	315	393	130
SMX-543		695									413	
SMX-545		739										

注: 数据仅供参考, 使用电机不同等原因外型尺寸会发生变化, 请向易威奇索要正规图纸。

选型注意事项

- 表中所示的性能曲线为输送在 20°C 下之清水所得的数据。选择型号时, 请确保 3% 富裕量。
- 磁力泵不能在出口阀完全关闭的情况下连续操作, 请保持最低吐量。
最低吐量
22 □ : 10L/min
44 □ : 10L/min
54 □ : 20L/min
- 请根据液体的比重选择合适型号。同时, 请为电机输出预留 10% 的富裕量。
泵轴功率 Sp x 液体比重 x 1.1 (富裕量) ≤ 电机输出
- 自吸能力 (90 秒内自吸 4 米) 是指如右图所示管道输送清水时的性能。自吸能力与输送介质的温度、性质、管道和其它因素有关。输送不同介质时的自吸高度见下公式:
不同介质的自吸高度 (m) = 输送清水的自吸高度 (m) / 介质比重

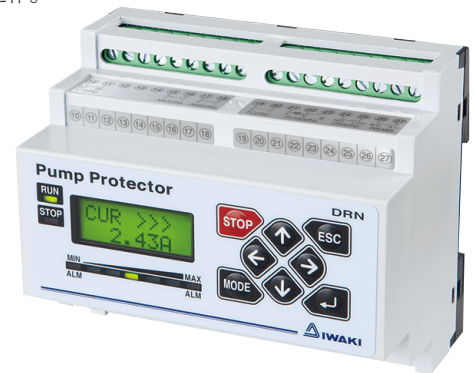
DRN 系列空转保护器

配备电流检测、2 个模拟信号输入、1 个数字信号输入和 1 个温度传感器输入。
在空转和运行时卷入空气期间可以检测到电流下降和电机过载之外, 在异常运行时还可以捕捉来自压力表和流量计的信号。
同时亦具有监视液体温度和水箱液位的功能, 当发生异常状况时可以发出报警并停止泵的运作。

- 电流值 + 模拟信号输入
(流量、压力、液位等的输入信号为模拟信号)
- 温度传感器输入 (可以选择 Pt100、K 热电偶)
- 数字信号输入
 - 完整信息收集功能, 可以预测停工原因
 - 通过配备计时功能, 检查报警历史记录
 - 外部电流传感器
 - DIN 导轨安装类型

型号	DRN-01	DRN-02
电流检测范围	0.5~30.00A	5.0~200.0A
电源电压	AC100~240V 50/60Hz 10VA	
电流传感器	JS10FL	JS24FL
模拟输入 1	4~20mA 或 1~5V	
模拟输入 2	4~20mA 或 1~5V	
温度检测范围	-50~200°C	
数位输入	无电压接点信号 (外部重置兼容)	
数据记录功能	历史数据记录 (配备日历功能)	
尺寸	D71xW108xH90	

- 不适用于变频器。
- 通用规格
UL Std.61010-1
CAN/CSA Std.C22.2 No.61010-1-12
EN61010-1, EN61326-1, EN50581



易威奇大中华销售服务网
Iwaki sales network in China



易威奇(上海)
电话: 86(21)6272 7502 传真: 86(21)6272 6929
电邮: shoffice@iwaki.cn

易威奇(香港)
电话: (852)2607 1168 传真: (852)2607 1000
电邮: hkoffice@iwaki.hk

易威奇(广州)
电话: 86(20)8435 0603 传真: 86(20)8435 9181
电邮: gzoffice@iwaki.cn

www.iwaki.cn

易威奇(深圳)
电话: 86(755)8656 3696 传真: 86(755)8656 3941
电邮: szoffice@iwaki.cn

易威奇(北京)
电话: 86(10)6442 7713 传真: 86(10)6442 7712
电邮: bjoffice@iwaki.cn



使用前请仔细阅读使用说明书。
插图仅供参考, 内部如有变动, 恕不另行通知, 详情请与易威奇联系。